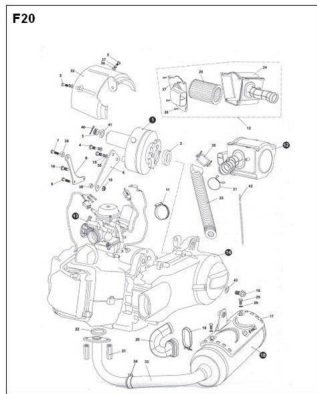


CONJUNTO MOTOR Y REVERSA



Rating: Not Rated Yet

Price:

Variant price modifier:

Base price with tax:

Price with discount:

Salesprice with discount:

Sales price:

Sales price without tax:

Discount:

Tax amount:

[Ask a question about this product](#)

Description	Ref.	Título	Código
	1		
	2	COLLAR INTERNO DE REVERSA	
	3	TUERCA CASTILLO M16	
	4	TORNILLO	

ESTRUCTURA : CONJUNTO MOTOR Y REVERSA

Ref.	Título	Código	
5			
6	SOPORTE REVERSA		
7	TORNILLO		
8			
9	TORNILLO		
10	TUERCA A		
11			
12			
13			
14	MOTOR 150CC		
15			
16	TORNILLO		
17			
18			
19			
20	CAÑO RESPIRADOR		

Ref.	Título	Código
21	TUERCA UNION SIL ENCIADOR M6	
22	JUNTA CAÑO DE ESCAPE	
23		
24		
25	TORNILLO M6X10	
26	TORNILLO ST 5X20	
27	TAPA FILTRO DE AIRE	
28	FILTRO DE AIRE	
29		
30		
31	CHAVETA	
32		
33	CAÑO DE ESCAPE	
34		
35		
36		
37		

ESTRUCTURA : CONJUNTO MOTOR Y REVERSA

Ref.	Título	Código	
	38	COLLAR A	
	39	COLLAR A	
	40	CHAVETA 30X30	
	41	JUNTA 17X23	
	42	TUBO	