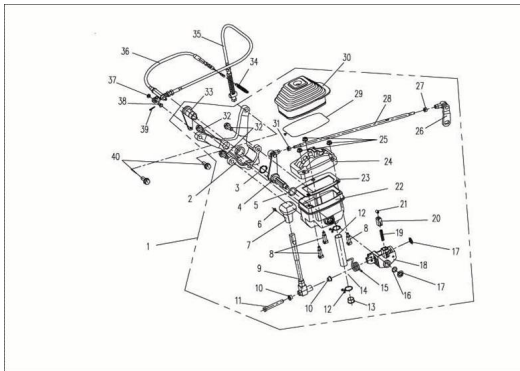


## CONJUNTO DE CAMBIOS



Rating: Not Rated Yet

**Price:**

Variant price modifier:

Base price with tax:

Price with discount:

Salesprice with discount:

Sales price:

Sales price without tax:

Discount:

Tax amount:

[Ask a question about this product](#)

Description	Ref.	Título	Código
	1	UNIDAD DE CAMBIO DE MARCHA	
	2	CUBIERTA EJE FRONTAL	8-80145
	3	ANILLO SEEGER 7	
	4	EJE ESTRIADO DE CAMBIO DE	

**ESTRUCTURA : CONJUNTO DE CAMBIOS**

---

Ref.	Título	Código
		MARCHA
5		O-RING 14X2.65
6	REMACHE PLASTICO	
7	MANIJA DE VARILLA DE CAMBIO DE MARCHA	
8	TORNILLO CON GUIA	
9	VARILLA DE CAMBIO DE MARCHA	
10	BUJE DE NYLON	
11	PERNO-3	
12		
13	TAPON DE	
14		
15	RESORTE DE	
16	O-RING 11X2.65	
17	ANILLO DE BLOQUEO	
18	SOPORTE DE VARILLA DE CAMBIO DE MARCHA	
19	RESORTE	

**ESTRUCTURA : CONJUNTO DE CAMBIOS**

---

Ref.	Título	Código	
		DE PRESION	
20			
21	CHAVETA		
22	CARCAZA		
23	JUNTA DE GOMA		
24	CUBIERTA		
25	CUBIERTA EJE FRONTAL	8-80145	
26	BRAZO DE CAMBIO DE MARCHA		
27	TUERCA H		
28	VARILLA S		
29			
30	CUBIERTA DE SUCIE DAD-2		
31	TUERCA H		
32	CUBIERTA EJE FRONTAL	8-80145	
33	PLACA DE		
34	RESORTE DE CAMBIO		
35	CABLE DE		

**ESTRUCTURA : CONJUNTO DE CAMBIOS**

---

Ref.	Título	Código	
36	CABLE DE BLOQUEO DE ESTACI		
37	CUBIERTA EJE FRONTAL	8-80145	
38	CUBIERTA EJE FRONTAL	8-80145	
39	CUBIERTA EJE FRONTAL	8-80145	
40	CUBIERTA EJE FRONTAL	8-80145	