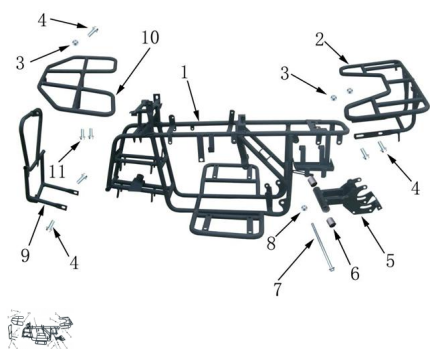


CONJUNTO CUADRO, PARRILLA DELANTERA Y TRASERA



Rating: Not Rated Yet

Price:

Variant price modifier:

Base price with tax:

Price with discount:

Salesprice with discount:

Sales price:

Sales price without tax:

Discount:

Tax amount:

[Ask a question about this product](#)

Description	Ref.	Título	Código
	1	CUADRO	
	2	C. PARRILA DE CARGA TRASERA	
	3	TUERCA A	
	4	TORNILLO	
	5		

ESTRUCTURA : CONJUNTO CUADRO, PARRILLA DELANTERA Y TRASERA

Ref.	Título	Código
6	BUJE DE H ORQUILLA TRASERA	
7	TORNILLO	
8	TUERCA A	
9	SOPORTE PARRILA DE CARGA	
10	C. PARRILA DE CARGA	
11	TORNILLO	