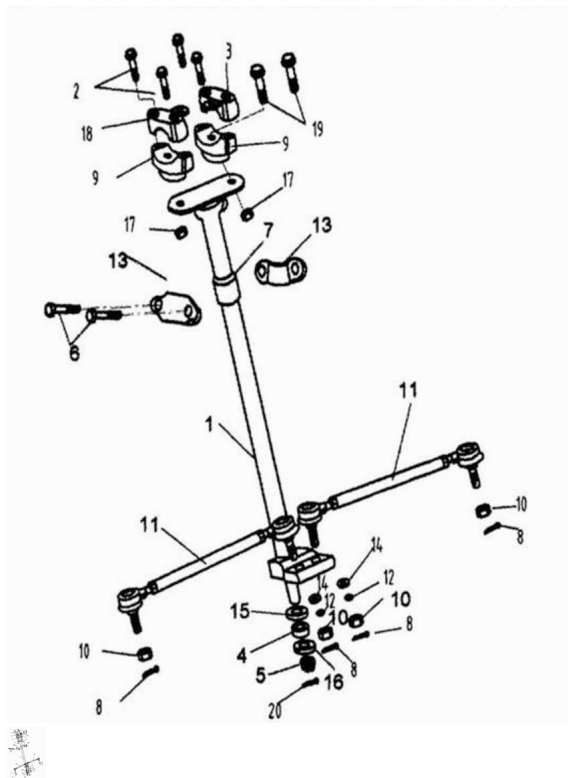


CONJUNTO COLUMNA DE DIRECCION



Rating: Not Rated Yet

Price:

Variant price modifier:

Base price with tax:

Price with discount:

Salesprice with discount:

Sales price:

Sales price without tax:

Discount:

Tax amount:

[Ask a question about this product](#)

| Description | Ref. | Título | Código |
|-------------|------|----------|--------|
| | 1 | BARRA DE | |

| Ref. | Título | Código |
|------|--------------------|--------|
| 2 | TORNILLO M6X20 | |
| 3 | SOPORTE DE | |
| 4 | BUJE | |
| 5 | TUERCA M8X60 | |
| 6 | TORNILLO M8X60 | |
| 7 | BUJE PLASTICO | |
| 8 | SEGURO 2X20 | |
| 9 | SOPORTE DE | |
| 10 | TUERCA M10X1,25 | |
| 11 | BRAZO DE | |
| 12 | | |
| 13 | SEGURO BARRA DE | |
| 14 | | |
| 15 | RETEN (A) | |
| 16 | RETEN (B) | |
| 17 | TUERCA | |

| Ref. | Título | Código |
|------|--------------------|--------|
| | | M10 |
| 18 | SOPORTE DE | |
| 19 | TORNILLO M10X30 | |
| 20 | SEGURO 3,2X32 | |