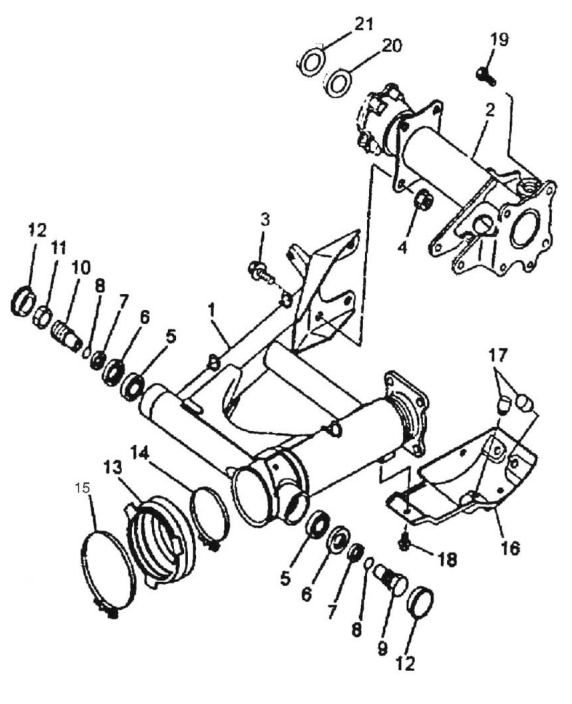


CONJUNTO BALANCIN



Rating: Not Rated Yet

Price:

Variant price modifier:

Base price with tax:

Price with discount:

Salesprice with discount:

Sales price:

Sales price without tax:

Discount:

Tax amount:

[Ask a question about this product](#)

| Description | Ref. | Título | Código |
|-------------|------|--------|--------|
| | 1 | | |

ESTRUCTURA : CONJUNTO BALANCIN

| Ref. | Título | Código |
|------|--|------------------|
| 2 | | |
| 3 | TORNILLO M12X1,25 | 33-Q/JR YP3 |
| 4 | TUERCA M12X1,25 | 33-Q/JR YP3-1 |
| 5 | | 33-GB/T 297 |
| 6 | RETEN | |
| 7 | COLLAR | |
| 8 | O-RING 1,22X17 | 33-JB/T 665 |
| 9 | | |
| 10 | | |
| 11 | TUERCA M22 BRAZO TRASERO DERECHO | |
| 12 | | |
| 13 | | |
| 14 | UNIDAD EJE ABRA ZADERA | |
| 15 | UNIDAD EJE ABRA ZADERA | |
| 16 | | |
| 17 | TAPON | |
| 18 | TORNILLO M8X12 | |

ESTRUCTURA : CONJUNTO BALANCIN

| Ref. | Título | Código |
|------|----------|------------------|
| 19 | TORNILLO | 33-Q/JR YP3-2 |
| 20 | RETEN | |
| 21 | | |