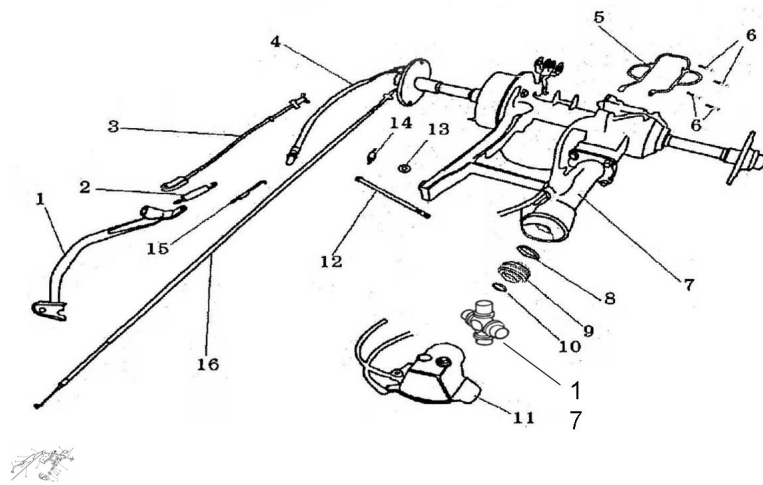


## CONJUNTO BALANCIN



Rating: Not Rated Yet

**Price:**

Variant price modifier:

Base price with tax:

Price with discount:

Salesprice with discount:

Sales price:

Sales price without tax:

Discount:

Tax amount:

[Ask a question about this product](#)

Description	Ref.	Título	Código
	1	PEDAL DE FRENO TRASERO	4-65400
	2		4-65412
	3	VARILLA DE FRENO	4-65500
	4		4-35350
	5	SOPORTE DE EJE	4-30810

**ESTRUCTURA : CONJUNTO BALANCIN**

---

Ref.	Título	Código
		TRASERO
7	EJE TRASERO CON CARDAM	4-30000
8	RETEN	4-29150
9		4-29175
10	RETEN II	4-29160
11	CAJA CON DUCTORA	4-30510
12		4-61214
13		4-61241
14	RESORTE	4-65114
15	RESORTE DE STOP	4-35913
16	CABLE DE FRENO TRASERO	4-46400
17	CRUCETA SIN CARDAN	4-800-8