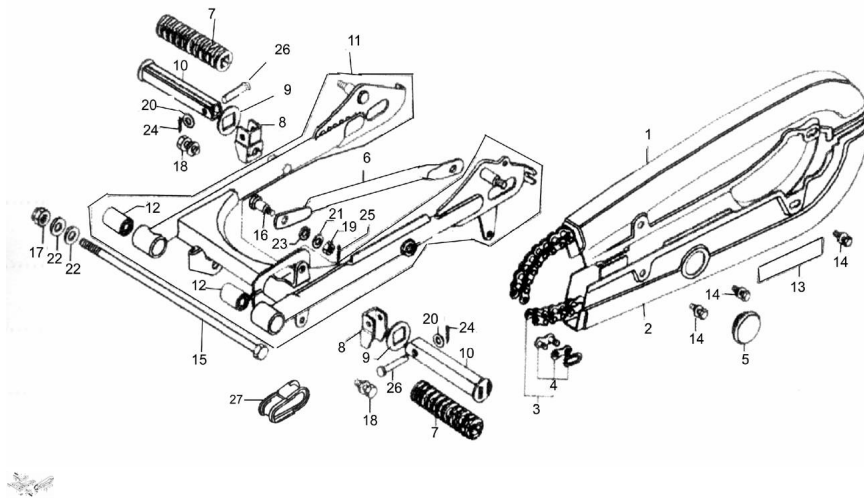


CONJUNTO BALANCIN



Rating: Not Rated Yet

Price:

Variant price modifier:

Base price with tax:

Price with discount:

Salesprice with discount:

Sales price:

Sales price without tax:

Discount:

Tax amount:

[Ask a question about this product](#)

Description	Ref.	Título	Código
	1	CUBRE CADENA SUPERIOR	28-61311
	2	CUBRE CADENA INFERIOR	28-61320
	3	CADENA	28-29700
	4	UNION CADENA	28-29710
	5	TAPON VENTANA CADENA	28-61351

ESTRUCTURA : CONJUNTO BALANCIN

Ref.	Título	Código	
6	VARILLA TOPE DE MAZA	28-61216	
7	GOMA PEDALIN TRASERO	28-42761	
8	SOPORTE PEDALIN TRASERO	28-42721	
9	COLLAR DE PEDALIN	28-42763	
10	PEDALIN TRASERO	28-42780	
11	BALANCIN COMPLETO	28-61100	
12	BUJE DE BALANCIN	28-61230	
13	CALCOMAN IA MANTENI MIENTO CADENA	28-68213	
14	TORNILLO M6 X 8	28-GB9074. 1	
15	EJE BALANCIN	28-61214	
16	TORNILLO CON TOPE DE VARILLA TOPE MAZA	28-61217	
17	TUERCA EJE BALANCIN	28-GB/T945 7	
18	TORNILLO M6 X 20	28-GB/T166 74	
19	TUERCA DEL ESPAR RAGO DE BRIDA M6	28-GB/T617 0	
20	TORNILLOS DE EMBLEMA	28-GB/T845	
21	ARANDELA 8	28-GB/T97.1	
22	ARANDELA 8	28-GB/T97.1	
23	ARANDELA 8	28-GB/T97.1	
24	CHAVETA PARTIDA 2 X 30	28-GB/T91	
25	CHAVETA PARTIDA 2 X 30	28-GB/T91	
26	PERNO PEDALIN TRASERO	28-42764	
27	GUIA ROCE CADENA	28-61215	