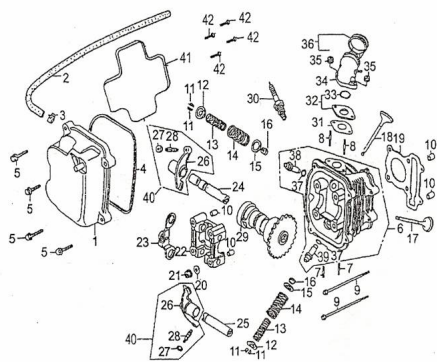


## CABEZA DE CILINDRO



Rating: Not Rated Yet

**Price:**

Variant price modifier:

Base price with tax:

Price with discount:

Salesprice with discount:

Sales price:

Sales price without tax:

Discount:

Tax amount:

[Ask a question about this product](#)

Description	Ref.	Título	Código
	1	TAPA CABEZA DE CILINDRO 125	22-12310
	2	TUBO DE SALIDA DE AIRE 125	22-20162
	3		22-20163
	4	JUNTA TAPA CABEZA DE CILINDRO	22-12312

**MOTOR : CABEZA DE CILINDRO**

Ref.	Título	Código
		125
5	TORNILLO M6 X 18	
6		22-12210
7		
8		
9	TORNILLO M6 X 18	
10	BUJE REF ERENCIA 10 X 16	22-12118
11		22-14752
12	SOPORTE INFERIOR RESOTE INTERNO 125	22-14751
13	RESORTE INTERNO DE VALVULA 125	22-14756
14	RESORTE EXTERNO DE VALVULA 125	22-14755
15	SOPORTE SUPERIOR RESORTE EXTERNO 125	22-14753
16	RETEN DE VALVULA 125	22-14730
17	VALVULA DE ESCAPE 125	22-14720
18	VALVULA DE ADMISION 125	22-14710
19	JUNTA CABEZA DE CILINDRO 125	22-12221
20		22-GB/T96

**MOTOR : CABEZA DE CILINDRO**

Ref.	Título	Código
21	TURCA M 12 X1,25	
22	SOPORTE CABEZA DE CILINDRO 125	22-14414
23	CHAPA SE GURIDAD 125	22-14150
24	SOPORTE ARBOL DE LEVAS 125	22-14420
25	BUJE DE EJE 125	22-14413
26	ORQUILLA ARBOL DE LEVA 125	22-14411
27	TUERCA A JUSTABLE	22-14416
28	TORNILLO	22-14415
29	ARBOL DE LEVAS 125	22-14100
30	BUJIA 125	22-34210
31	JUNTA TUBO DE ADMISION 125	22-17332
32		22-17331
33	O-RING 20,6 X 1,9	22-17321
34	TUBO DE ADMISION 125	22-17310
35	TURCA M 12 X1,25	
36		22-17340
37	O-RING GUIA	22-12216
38	GUIA VALVULA DE ADMISION 125	22-12214
39	GUIA VALVULA DE ESCAPE 125	22-12215
40		22-14410

MOTOR : CABEZA DE CILINDRO

---

Ref.	Título	Código	
41	PLACA 125	22-12353	
42	TORNILLO ST4 X 8		