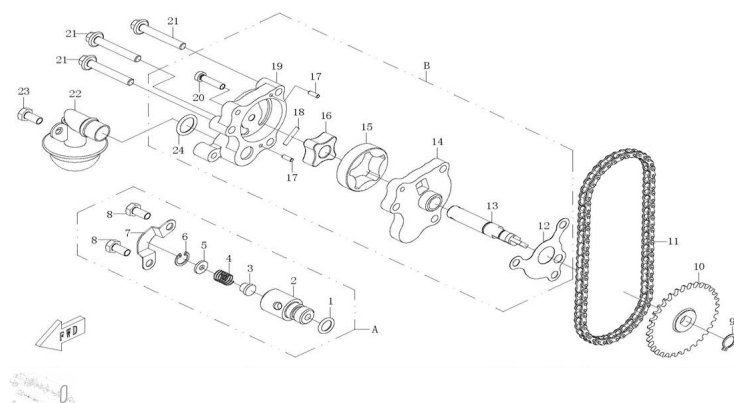


BOMBA DE ACEITE



Rating: Not Rated Yet

Price:

Variant price modifier:

Base price with tax:

Price with discount:

Salesprice with discount:

Sales price:

Sales price without tax:

Discount:

Tax amount:

[Ask a question about this product](#)

Description	Ref.	Título	Código
	A	VALVULA DE ALIVIO	
	B	BOMBA DE ACEITE	
	1	O-RING 10 X 2.3	
	2	CUERPO DE VALVULA DE ALIVIO	
	3	TAPON DE ACEITE DE	

MOTOR : BOMBA DE ACEITE

Ref.	Título	Código	
		VALVULA DE ALIVIO	
4	RESORTE DE VALVULA DE ALIVIO		
5			
6	RETEN 12		8-80110
7	PLACA DE PRESION DE VALVULA DE ALIVIO		
8	TORNILLO M6 X 12 (2)		
9	RETEN 11		8-80115
10	CORONA DE BOMBA DE ACEITE		
11	CADENA DE BOMBA DE ACEITE		
12			
13	EJE DE FILTRO DE ACEITE		
14	CUBIERTA DE ROTOR		
15	ROTOR EXTERNO DE BOMBA DE DE ACEITE		
16	INNER ROTOR, OIL PUMP		
17	PERNO-4		
18	PERNO RECTO		
19	CUBIERTA DE BOMBA DE ACEITE		
20	TORNILLO M5 X 20 (1)		
21	CUBIERTA EJE		8-80145

Ref.	Título	Código
		FRONTAL
22		
23	TORNILLO M6 X 14 (1)	
24	O-RING 14 X 2.5	