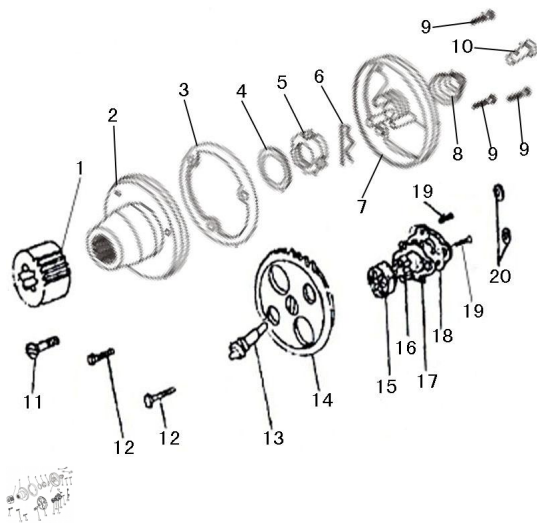


BOMBA DE ACEITE (FX 200 SPORT)



Rating: Not Rated Yet

Price:

Variant price modifier:

Base price with tax:

Price with discount:

Salesprice with discount:

Sales price:

Sales price without tax:

Discount:

Tax amount:

[Ask a question about this product](#)

Description	Ref.	Título	Código
	1	Engranaje conductor	
	2	Carcaza filtro	
	3	Bomba filtro	
	4	Arandela	

Ref.	Título	Código
5	Tuerca tapa cabeza de cilindro	
6	Chaveta	
7	Tapa filtro	
8	Tubo salida	
9	Tornillo M5 x 12	
10	Tubo salida de aceite	
11	Tornillo M6 x 30	
12	Tornillo M5 x 20	
13	Eje bomba	
14	Engranaje de transmision	
15	Rotor exterior bomba	
16	Rotor interior bomba	
17	Tapa bomba	
18	Placa tapa bomba	
19	Tornillo M4 x 12	
20	O-ring	