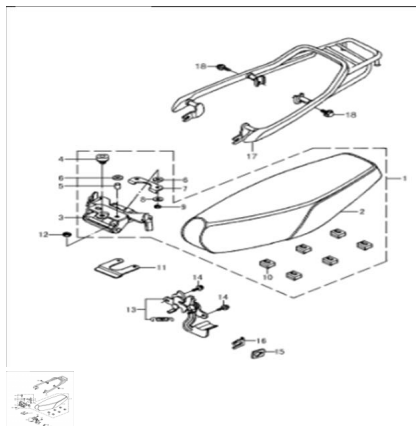


ASIENTO Y PORTA OBJETOS TRASERO



Rating: Not Rated Yet

Price:

Variant price modifier:

Base price with tax:

Price with discount:

Salesprice with discount:

Sales price:

Sales price without tax:

Discount:

Tax amount:

[Ask a question about this product](#)

Description	Ref.	Título	Código
	1	ASIENTO COMPLETO	5-45100H50010
	2	ASIENTO	5-45110H50000
	3	BISAGRA ASIENTO	5-45260H50000
	4	BUJE DE GOMA SUPERIOR	5-45148H50000
	5	BUJE PASANTE	5-45147H50000
	6	ARANDELA BISAGRA	5-45149H50000
	7	SEGURO TRABA ASIENTO	5-45146H50000
	8	ARANDELA	5-08322-01068-2
	9	TUERCA	5-08310-00068-2
	10	APOYO Y SUJECCION ASIENTO	5-45145H50000
	11	PLATILLO ELASTICO ASIENTO	5-45111H50000
	12	TUERCA	5-08316-10063
	13	CONJUNTO TRABA ASIENTO	5-45700H50000
	14	TORNILLO	5-01550-06126-2
	15	CABLE TRABA ASIENTO	5-95711H50000
	16	PLACA TRABA ASIENTO N°2	5-95721H50000

ESTRUCTURA : ASIENTO Y PORTA OBJETOS TRASERO

	Ref.	Titulo	Código
17		PORTAEQUIPAJE	5-46310H50030
18		TORNILLO	5-01550-08163-2