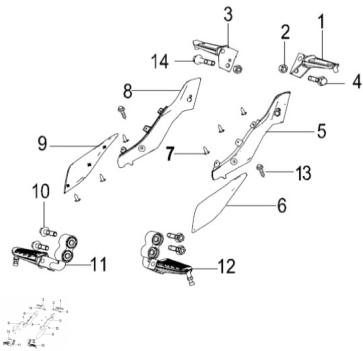


APOYA PIES



Rating: Not Rated Yet

Price:

Variant price modifier:

Base price with tax:

Price with discount:

Salesprice with discount:

Sales price:

Sales price without tax:

Discount:

Tax amount:

[Ask a question about this product](#)

Description	Ref.	Título	Código
	1	APOYA PIE IZQ. A	
	2	TUERCA M10 x 1,25	
	3	APOYA PIE DERECHO	
	4	BULON M10 x 45	

ESTRUCTURA : APOYA PIES

Ref.	Título	Código	
	5		
	6	COMP. DE	
	7	TORNILLO ST4.2 x 13	
	8		
	9	COMP. DE	
	10	BULON M10 x 1,25 x 38	
	11	APOYA PIE DERECHO	
	12	APOYA PIE	
	13	TORNILLO M6 X 12	
	14	BULON M10 x 1,25 x 55	